

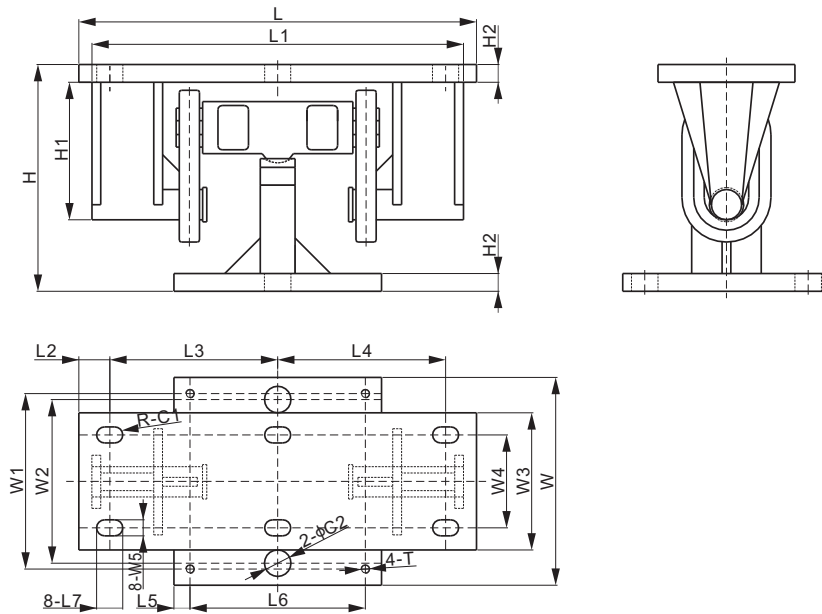
特点:

- 与双剪切梁式称重传感器102TH配套使用
- 量程: 50-75Klb
- 自动中心复位, 两端受力
- 水平面多方位转动
- 吊环为称重传感器提供最佳承载条件

称重传感器获得:



模块不含称重传感器。



尺寸

量程	C1	C2	H	H1	H2	L	L1	L2	L3	L4	L5	L6	L7	W	W1	W2	W3	W4	W5	T	
Klb/inches																					
50-75	R0.45	1.5	12.82	7.78	1.00	22.5	21.02	1.75	9.50	9.50	0.91	9.92	1.48	11.75	9.92	9.25	7.75	5.25	0.91	1/2-20UNF	
kg/mm (由上述尺寸转换)																					
22,679.6-34,019.4	R11.55	38.1	325.6	197.6	25.4	571.5	534	44.5	241.3	241.3	23.2	252	37.5	298.4	252	235	196.9	133.4	23.1	1/2-20UNF	

货号

量程	货号	毛重(kg)
50Klb-75Klb	102THM5-(50-75)Klb	69.5

可互换产品

品牌	型号
Rice Lake	Translink